

Montageanleitung / Gebrauchsanweisung

Leuchtenart: Wandleuchte

Bezeichnung: 275

Schutzart: IP 54

Anwendung: Wandleuchte für den Außen- und Innenbereich

Leuchtmittel: Dieses Produkt enthält eine Lichtquelle der Energieeffizienzklasse E
integriertes Hochvolt LED-Modul 9 W
Direktanschluss 230 V, 50 Hz
Lichtfarbe 3000°K (warmweiß)
Lichtstrom 1000 lm

Konstruktion:

Wandleuchte bestehend aus:

Aluminiumrohr

Aluminiumguß

Acrylglas, klar

Anschlußklemme 2 x 2,5mm²

Schutzleiteranschluß

2 Befestigungslöcher $\varnothing 6 \times 12$ mm im separaten Wandschild,

Abstand 20 mm waagrecht, 65 mm senkrecht

Schutzart IP 54

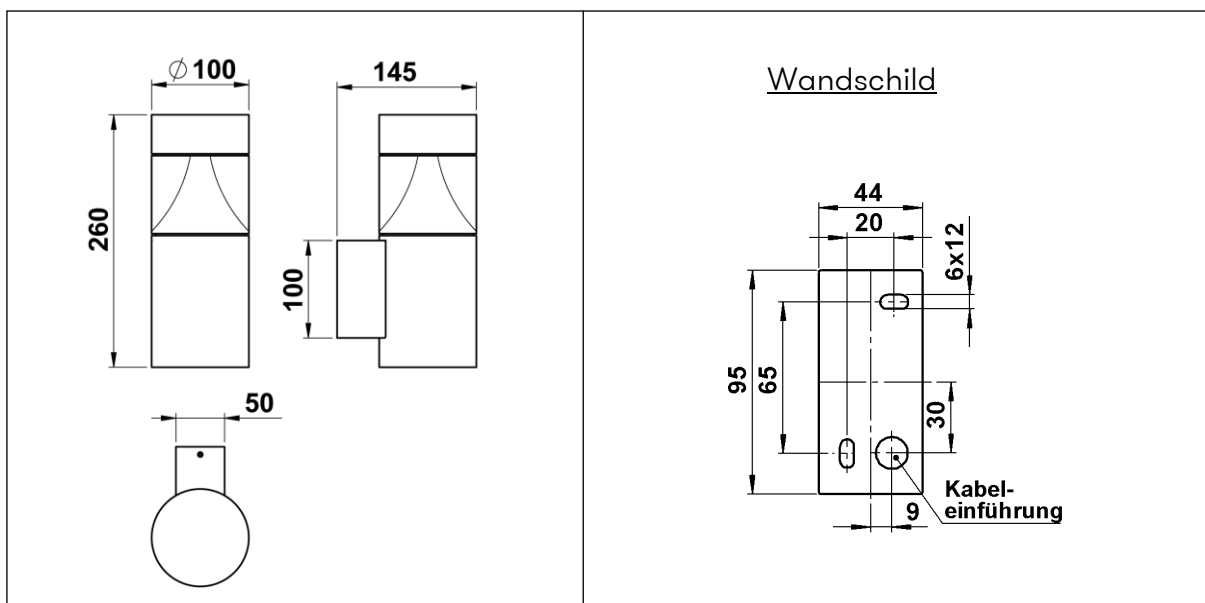
Spritzwassergeschützt

Staubgeschützt

Schutzklasse 1

CE – Konformitätszeichen

Gewicht: 1,7 kg



Montageanleitung / Gebrauchsanweisung

Montage:

Für die Installation und für den Betrieb dieser Leuchte sind die nationalen und internationalen elektronischen Sicherheitsvorschriften zu beachten.

Nach Lösen der zwei Gewindestifte im Wandarm der Leuchte das Wandschild herausnehmen.

Bauseits vorhandene Netzanschlussleitung durch die Kabeldurchgangsstülle im Wandschild ziehen.

Wandschild mit Hilfe zweier Schrauben auf einen festen Untergrund schrauben.

Schutzleiterverbindung und elektrischen Anschluss an der Klemme herstellen.

Leuchtenkörper über dem Wandschild fixieren und mit den beiden Gewindestiften wieder verspannen.

Leuchtmittelwechsel:

Leuchte spannungsfrei schalten.

LED-Komponente abklemmen, Schrauben lösen und Komponente austauschen.

Ersatzteil befestigen und anklemmen, eventuell vorher auf Thermo-Klebefolie achten.

Hinweis:

Zur Pflege nur lösungsmittelfreie Reinigungsprodukte verwenden!