

Montageanleitung / Gebrauchsanweisung

Leuchtenart: Pollerleuchte

Bezeichnung: 2284

Schutzart: IP 44

Anwendung: Pollerleuchte für den Außen- und Innenbereich

Leuchtmittel: 1 x LED Retrofit E 27, max. \varnothing 52 x 175mm

Empfehlung: LED Retrofit Tube E 27, 10 W, 3000 K Albert Art. Nr. 90750309

Konstruktion:

Leuchte bestehend aus:

Edelstahl und

Aluminiumguß

Acrylglas, satiniert

Bodenmontageplatte mit Anschlußklemme 3 x 2,5mm²

Schutzleiteranschluß

3 Befestigungslöcher \varnothing 7,5 mm, 120° versetzt auf Lochkreis \varnothing 46mm

Fassung E27

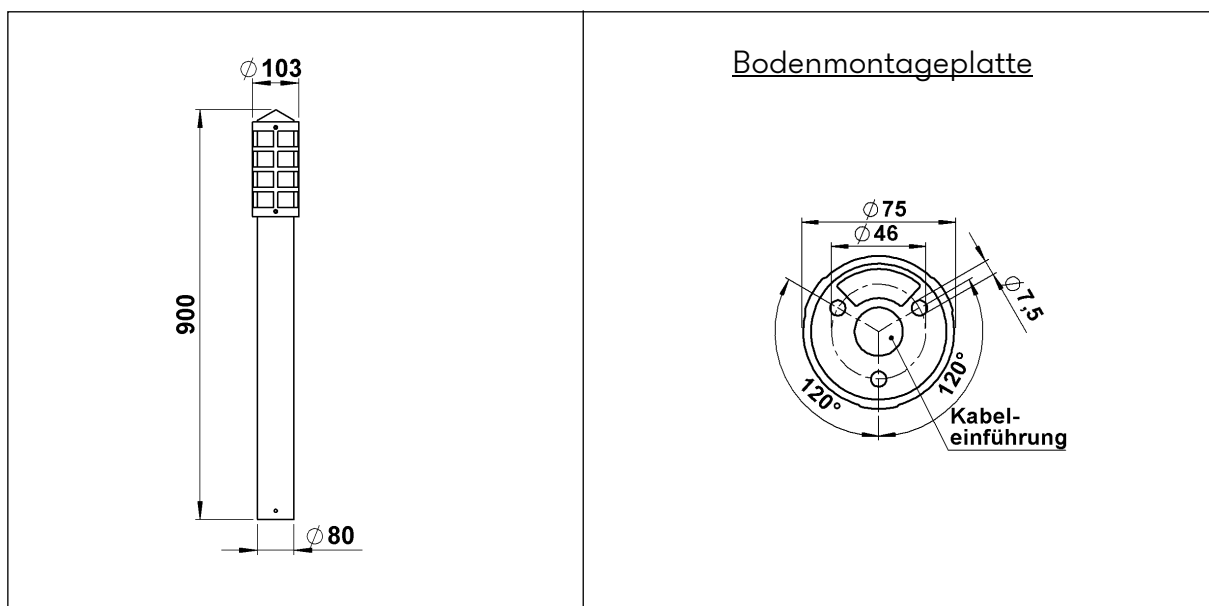
Schutzart IP 44

Spritzwassergeschützt

Geschützt gegen feste Fremdkörper größer als 1mm

Schutzklasse 1

CE - Konformitätszeichen



Montageanleitung / Gebrauchsanweisung

Montage:

Für die Installation und für den Betrieb dieser Leuchte sind die nationalen und internationalen elektronischen Sicherheitsvorschriften zu beachten.

Für die Installation und für den Betrieb dieser Leuchte sind die nationalen und internationalen elektronischen Sicherheitsvorschriften zu beachten.

Nach Lösen der drei Sechskantschrauben am unteren Ende des Pollerrohres wird die Bodenmontageplatte sichtbar.

Das Anschlusskabel durch die Bodenmontageplatte ziehen und diese auf einem bauseits zu erstellenden Fundament oder einem werkseitig lieferbaren Erdsockel (690010) befestigen. Schutzleiterverbindung sowie elektrischen Anschluss an der Klemme herstellen.

Nach dem Verdrahtungsvorgang die Schutzkappe wieder über die Klemme stülpen.

Anschließend das Pollerrohr über die Montageplatte setzen und mit den drei Linsenkopfschrauben fixieren.

Hinweis:

Die Unterkante der Leuchte darf nicht tiefer liegen als die Oberkante des Bodenbelages und muß frei von Erde, Mulch o.ä. Materialien sein.

Bei Montage auf einem Fundament bitte beachten:

Feuchter Beton kann stark alkalisch sein und darf nicht dauerhaft mit der Leuchte in Kontakt kommen.

Wir empfehlen für den Montagebereich eine Drainage sowie einen Isolieranstrich für die Montagefläche des Fundamentes.

Leuchtmiteinsatz / -wechsel - Wartung:

Leuchte spannungsfrei schalten!

Zum Leuchtmiteinsatz die drei Gewindestifte an der Pollerkappe lösen und diese abnehmen. Leuchtmittel in die Fassung einsetzen und Kappe anschließend wieder aufsetzen und arretieren.

Hinweis:

Zur Pflege des Acrylglasses nur lösungsmittelfreie Reinigungsprodukte verwenden!

Zur Pflege und Reinigung von Edelstahl lesen Sie bitte das beiliegende Informationsblatt!